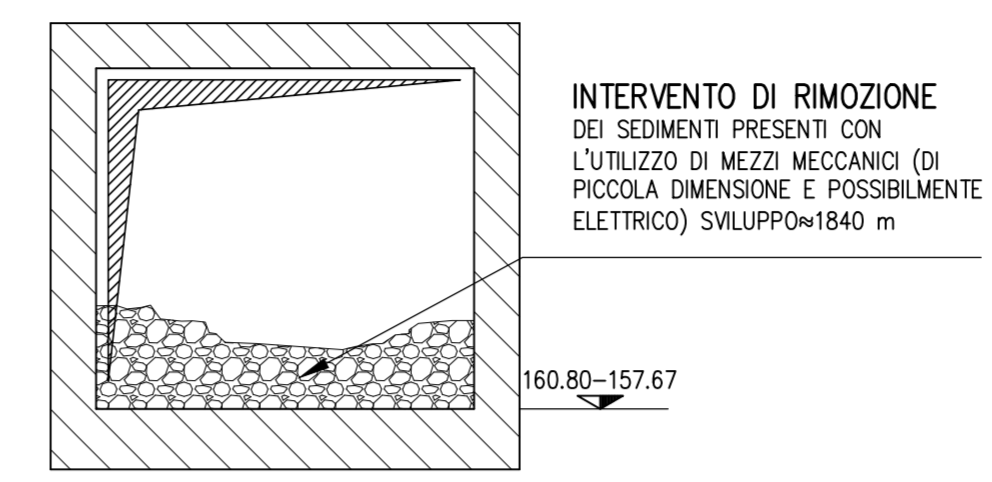
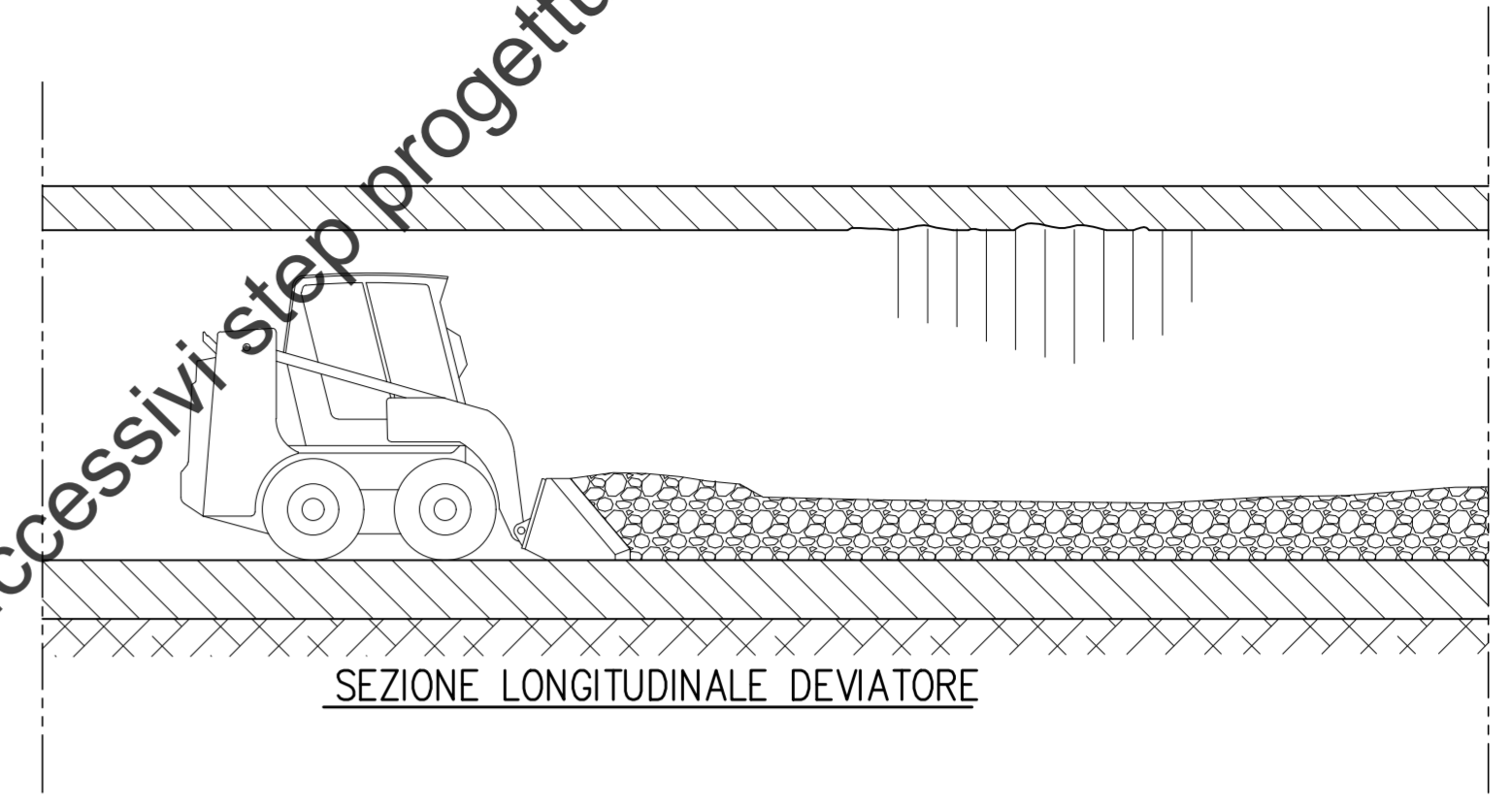




INTERVENTO DI RIMOZIONE DEI SEDIMENTI PRESENTI

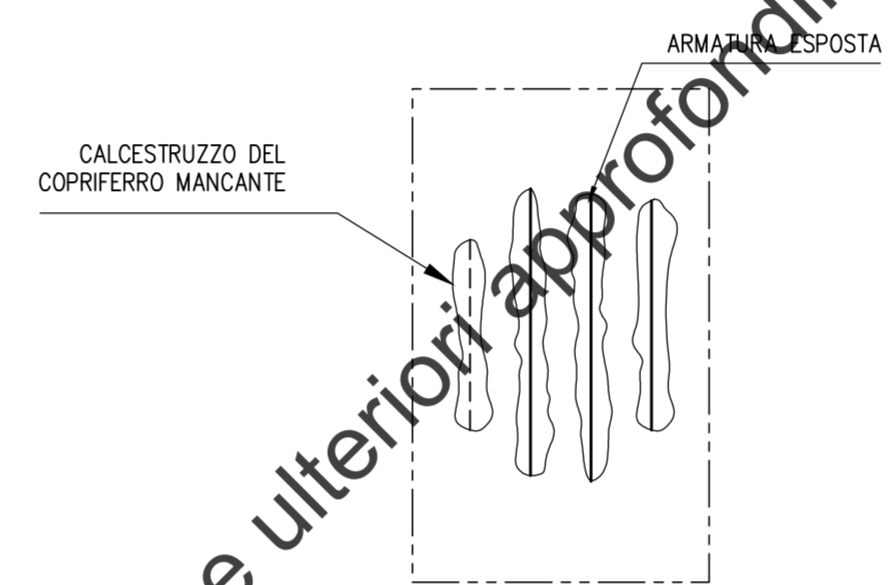


SEZIONE TRASVERSALE DEVIATORE

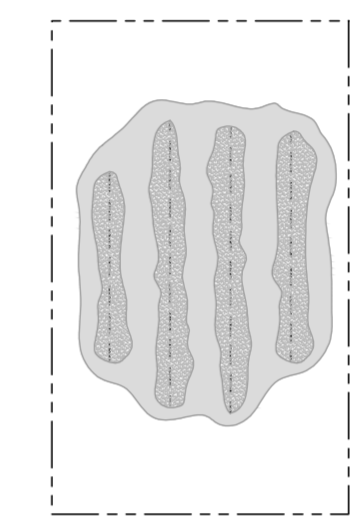


SEZIONE LONGITUDINALE DEVIATORE

INTERVENTO DI RISANAMENTO



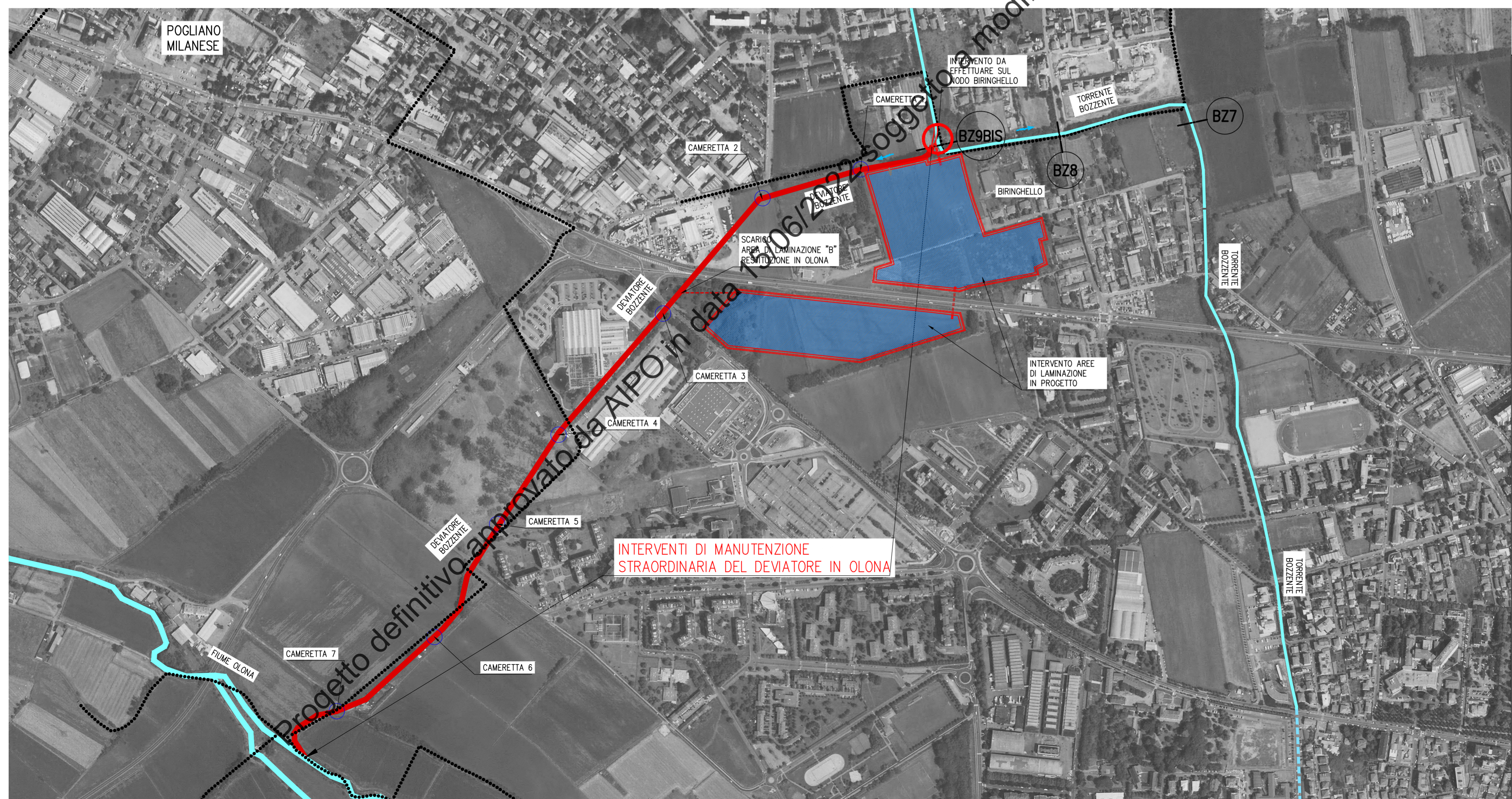
VISTA PARETE AMMALORATA
SCALA 1:50



VISTA PARETE TRATTATA
SCALA 1:50

INTERVENTO DI RISANAMENTO DELLE SUPERFICI IN CALCESTRUZZO CON FERRI DI ARMATURA SCOPERTI:

- PULIZIA MEDIANTE IDROPULITRICE A PRESSIONE NON INFERIORE A 250 atm
- SPAZZOLATURA MECCANICA DELLE ARMATURE OSSIDATE CON RIMOZIONE DI TUTTE LE PARTI COPRIFERRO ANCHE LEGGERMENTE AMMALORATE E SFARINABILI (METALLO BIANCO)
- APPLICAZIONE A PENNELLO DI MALTA CEMENTIZIA ANTICORROSIONA MONOCOMPONENTE (TIPO "MAPEFER 1K" O EQUIVALENTE) IN DUE MANI, PER IL TRATTAMENTO E LA PROTEZIONE DI FERRI DI ARMATURA, sp= min 2 mm
- RIPRISTINO VOLUMETRICO E STRUTTURALE CON APPLICAZIONE A SPRUZZO DI MALTA MONOCOMPONENTE TIXOTROPICA FIBRORINFORZATA CON FIBRE INORGANICHE, A RITIRO COMPENSATO RESISTENTE AI SOLFATI (TIPO "MAPEGROUT EASY FLOW GF" O EQUIVALENTE) sp min 20 mm - max 50 mm
- TRATTAMENTO IDROFOBIZZANTE TRASPARENTE MEDIANTE APPLICAZIONE A SPRUZZO A BASSA PRESSIONE DI PRODOTTO A BASE DI SILOSSANI (TIPO "KEIM LOTEXAN" O EQUIVALENTE)





Agenzia Interregionale per il Fiume Po

MI-E-799 INTERVENTO PER L'ELIMINAZIONE DEL RISCHIO IDRAULICO NELL'ABITATO DI BIRINGHELLO IN COMUNE DI RHO

PROGETTO DEFINITIVO

NODO DEVIATORE IN OLONA (PROGETTO) INTERVENTI DI MANUTENZIONE STRAORDINARIA NEL DEVIATORE IN OLONA	TAV. N° 11.3												
<small>PROGETTISTA: DOTT. ING. FULVIO BERNABEI</small>													
<small>GRUPPO DI LAVORO: DOTT. ING. STEFANO ADAMI DOTT. ING. LORENZO BENINCASA STAGNI DOTT. ING. ALBERTO MELODIA</small>													
	<small>DATA GIUGNO 2022</small>												
<small>Via Bassini, 19 - 20133 MILANO Tel. 02-70600125 amministrazione@dizetaingegneria.it Fax 02-70600014</small>	<small>COMMESSA N° 003/2020 REDATTO SALMI</small>												
	<small>CODICE COMMESSA ESBOZZENTERHO CONTROLLATO ADAMI</small>												
	<small>NOME FILE TAV.11.3.DWG APPROVATO BERNABEI</small>												
<table border="1" style="width: 100%; border-collapse: collapse;"> <thead> <tr> <th>REV.</th> <th>DATA</th> <th>DESCRIZIONE MODIFICA</th> <th>REDATTO</th> <th>CONTR.</th> <th>APPR.</th> </tr> </thead> <tbody> <tr> <td> </td> <td> </td> <td> </td> <td> </td> <td> </td> <td> </td> </tr> </tbody> </table>	REV.	DATA	DESCRIZIONE MODIFICA	REDATTO	CONTR.	APPR.							
REV.	DATA	DESCRIZIONE MODIFICA	REDATTO	CONTR.	APPR.								

A TERMINI DI LEGGE CI SI RISERVA LA PROPRIETA' DEL PRESENTE ELABORATO, CHE PERTANTO NON PUO' ESSERE RIPRODOTTO E/O CEDUTO A TERZI SENZA AUTORIZZAZIONE DELLA DIZETA INGEGNERIA